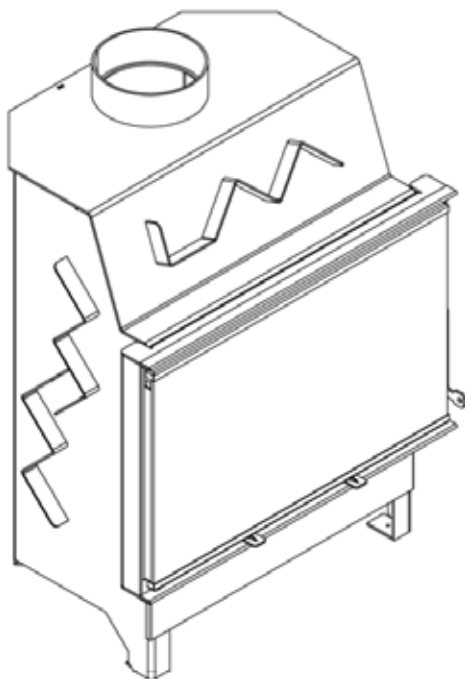




LAVA kominki
Norblina 15, 95-015 Głowno
www.lavakominki.pl

INSTRUKCJA INSTALOWANIA I OBSŁUGI

LAVA LUMINA



Spis treści :

1. Wstęp - Informacje ogólne
2. Przeznaczenie wkładu kominkowego
3. Opis i budowa wkładu
4. Montaż wkładu
5. Zalecane paliwo
6. Eksploatacja kominka
7. Dane techniczne
8. Typowe nieprawidłowości

1. Informacje ogólne

Przed rozpoczęciem instalowania wkładu i jego eksploatacją należy zapoznać się i stosować do zaleceń zawartych w niniejszej instrukcji. Zapewni to bezpieczną pracę wkładu i zadowolenie użytkowników.

Przepisy i normy krajowe oraz lokalne dotyczące instalowania i eksploatacji wkładów kominkowych:

- Rozporządzenie Ministra Infrastruktury z dn.12.04.2002r.
DZ.U.Nr.75 poz.690 ze zmianą DZ.U.Nr.109 poz. 1156 z dn.7.05.2004r.
- Norma PN-94/B-03406 Ogrzewnictwo. Obliczeniowe zapotrzebowanie na ciepło.
- Norma PN-89/B-10425 Przewody dymowe, spalinowe i wentylacyjne murowane z cegły.
- Norma PN-78/B-03421 Wentylacja i klimatyzacja. Parametry obliczeniowe powietrza wewnętrznego.

Stalowe wkłady kominkowe firmy LAVA spełniają wymagania zawarte w normie: PN-EN 13229:2002 Wkłady kominkowe wraz z kominkami otwartymi na paliwa stałe. Wymagania i badania.

Przepisy krajowe i lokalne powinny być spełnione.

Zaleca się, aby projekt zabudowy i instalację wkładu kominkowego wykonywała uprawniona firma instalatorska zgodnie z obowiązującymi przepisami i zaleceniami producenta zawartymi w poniższej instrukcji. Odbiór instalacji spalinowej powinien być dokonany przez mistrza kominiarskiego.

UWAGA! W przypadku nieprzestrzegania zaleceń Instrukcji Instalowania i Obsługi , za ewentualne skutki niezgodności oraz wyniki uszkodzenia , winę ponosi użytkownik.

2. Przeznaczenie

Wkłady kominkowe powietrzne LAVA przeznaczone są do ogrzewania pomieszczenia w którym są zainstalowane . Możliwe jest również ogrzewanie innych pomieszczeń jak również całego domu poprzez rozprrowadzenie ciepłego powietrza za pośrednictwem specjalnych kanałów. Kominki powietrzne LAVA zgodnie z normą PN-EN 13229, zaliczamy do palenisk stałopalnych.

3. Opis i budowa urządzenia

Wkłady kominkowe służą do spalania drewna i ogrzewania pomieszczeń. Wydzielające się podczas spalania ciepło ogrzewa stalowy, ożebrowany korpus paleniska. Obudowa wkładu kominkowego powinna być wykonana z niepalnych materiałów, a wszelkie łatwopalne elementy budynku muszą być zabezpieczone przeciwpożarowo. Wkład kominkowy nie może być w sposób trwały połączony z obudową.

Tabela 1 Masy i wymiary Kominków powietrznych

Wymiary i masa kominka						
MODEL	WYMIARY ZEWNĘTRZNE (w cm)					MASA (kg)
	A	B	C	D	E	
LUMINA V9	51	67	110	47,5	18	85
MODEL	WYMIARY ZEWNĘTRZNE (w cm)					MASA (kg)
	A	B	C	D	E	
LUMINA 12	67	44,5	89	49	18	125
MODEL	WYMIARY ZEWNĘTRZNE (w cm)					MASA (kg)
	A	B	C	D	E	
LUMINA 16	89	44,5	89	49	18	95

A - szerokość zespołu frontowego

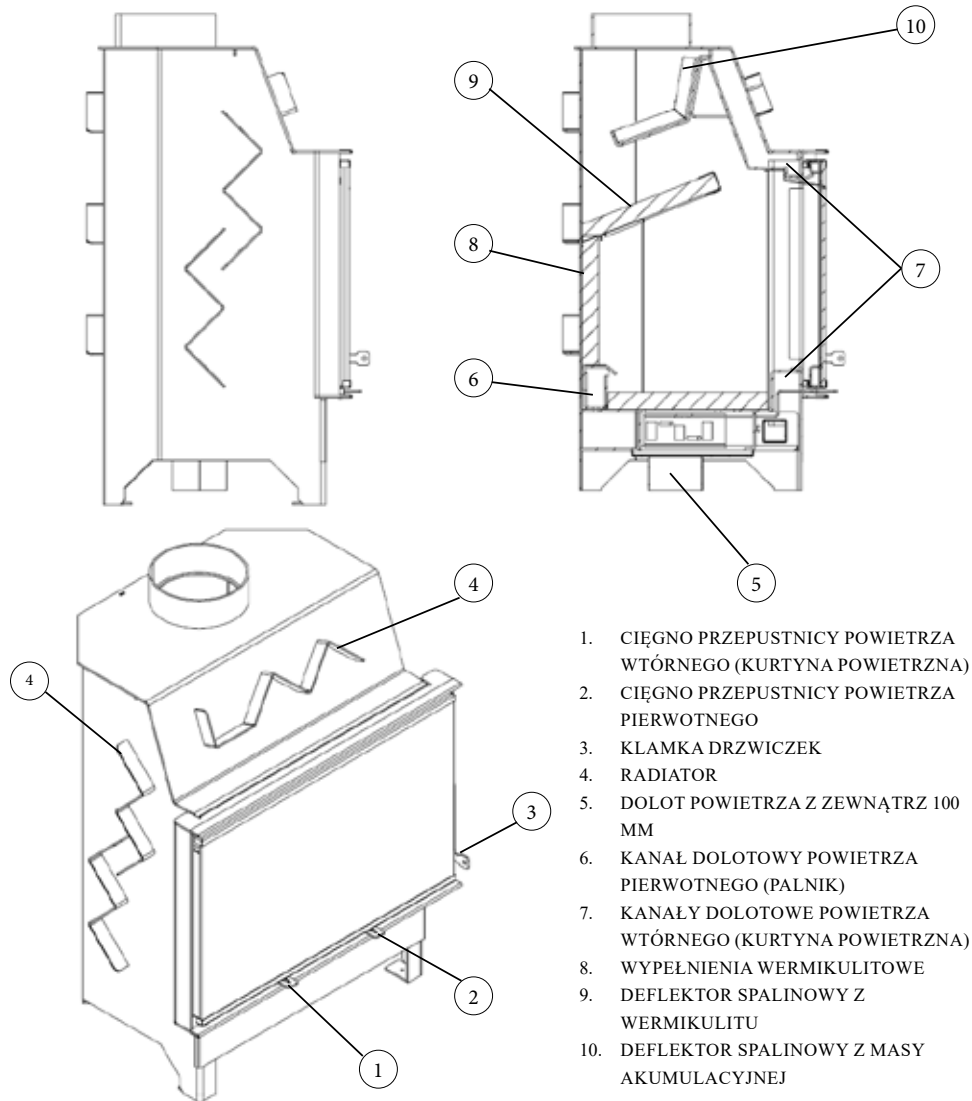
B - wysokość zespołu frontowego

C - wysokość całkowita kominka

D - głębokość całkowita kominka

E - średnica wylotu spalin

Wkłady kominkowe służą do spalania drewna i ogrzewania pomieszczeń. Wydzielające się podczas spalania ciepło ogrzewa stalowy, ożebrowany korpus paleniska. Obudowa wkładu kominkowego powinna być wykonana z niepalnych materiałów, a wszelkie łatwopalne elementy budynku muszą być zabezpieczone przeciwpożarowo. Wkład kominkowy nie może być w sposób trwały połączony z obudową.



Powietrze do spalania jest doprowadzane do komory spalania poprzez króciec dołotowy 100 mm umieszczony pionowo na spodzie wkładu kominkowego, pod komorą popielnika. Zastosowano wewnętrzny rozdział powietrza na dwa niezależnie sterowane obiegi

- **powietrze pierwotne** podawane poprzez wloty w dolnej części tylnej ściany komory spalania. Regulacja ilości powietrza pierwotnego odbywa się za pomocą **lewej dźwigni (1)** umieszczonej pod drzwiczkami kominka.
- **powietrze wtórne** podwójnej kurtyny powietrznej podawane na szybę poprzez kanały dołotowe rozmieszczone na wszystkich krawędziach ramy drzwi. Powietrze wtórne zapobiega również zadymianiu szyby żaroodpornej. Regulacja ilości powietrza wtórnego odbywa się za pomocą **prawej dźwigni (2)** umieszczonej pod drzwiczkami kominka.

4. Montaż

Ze względu na dużą wagę zarówno stalowego wkładu kominkowego, jak i obudowy (od ok.300 kg do 1000kg), strop na którym będzie zainstalowany kominek musi posiadać odpowiednią wytrzymałość mechaniczną i termiczną. Ze względu na duży ciężar zabudowy, pod wylewką betonową w miejscu , gdzie ma stać kominek (a nawet poza jego obrysem) nie powinna być położona izolacja cieplna. Odległość dolnej krawędzi wkładu do podłoża powinna wynosić 350mm. Podłoże pod wkładem należy wykonać z materiałów niepalnych o grubości co najmniej 150mm. Jeżeli przed kominkiem podłoga będzie wykonana z materiału palnego, podłoże przed drzwiczkami wkładu powinno być zabezpieczone pasem z materiału niepalnego o szerokości co najmniej 300mm, sięgającym poza krawędź drzwiczek min. 300mm. Ściany, przy których będzie zbudowana obudowa powinny być wykonane z materiałów niepalnych. Dodatkowo powinny być one zabezpieczone wełną mineralną z okładziną o wytrzymałości termicznej powyżej 750°C. Wszystkie instalacje np. elektryczne, telefoniczne, alarmowe powinny być umieszczone w niepalnej osłonie przebiegającej w odległości nie mniejszej niż 2m od zabudowy.

INSTALACJA SPALINOWA

Wkłady kominkowe powinny być podłączone do własnego, samodzielnego przewodu kominowego. W przypadku, gdy wartość ciągu przekracza 12Pa należy zastosować moderator ciągu utrzymujący podciśnienie w granicach 12 ± 2 Pa. Dla prawidłowego funkcjonowania wkładu przekrój przewodu dymowego nie powinien być mniejszy niż średnice wylotu spalin podane w tabeli nr.1 zawierającej dane techniczne wkładów. Przekrój poprzeczny przewodu spalinowego powinien być taki sam na całej długości. Nie powinien posiadać przewężeń i gwałtownych zmian kierunku przepływu. Przewód kominowy powinien być szczelny i wykonany z niepalnych materiałów. Przewody spalinowe powinny posiadać otwory rewizyjne ze szczelnymi drzwiczkami i układ odprowadzania skroplin. Wylot kominowa powinien być dostępny do czyszczenia. Króćce wylotowy spalin z wkładu kominkowego należy podłączyć do kominna za pomocą atestowanego łącznika pod kątem 45°. Łącznik należy wyposażyć w nastawne kolano z pokrywą rewizyjną. Pokrywa rewizyjna powinna być tak umieszczona, aby była dostępna np. przez otwór kratki w obudowie. Kształtki łącznika należy uszczelnić kitem lub pastą odporną na temperaturę minimum 900° C.

Komin, zgodnie z wymaganiami (DZ.U.75/2002 poz.690), powinien być wyprowadzony nad dach na wysokość zabezpieczającą przed zakłóceniami ciągu, co najmniej 0,6m nad kalenicę dachu. Ocenę techniczną kominna, wydanie opinii dotyczącej siły ciągu oraz jego przydatności do podłączenia wkładu kominkowego należy zlecić firmie kominarskiej

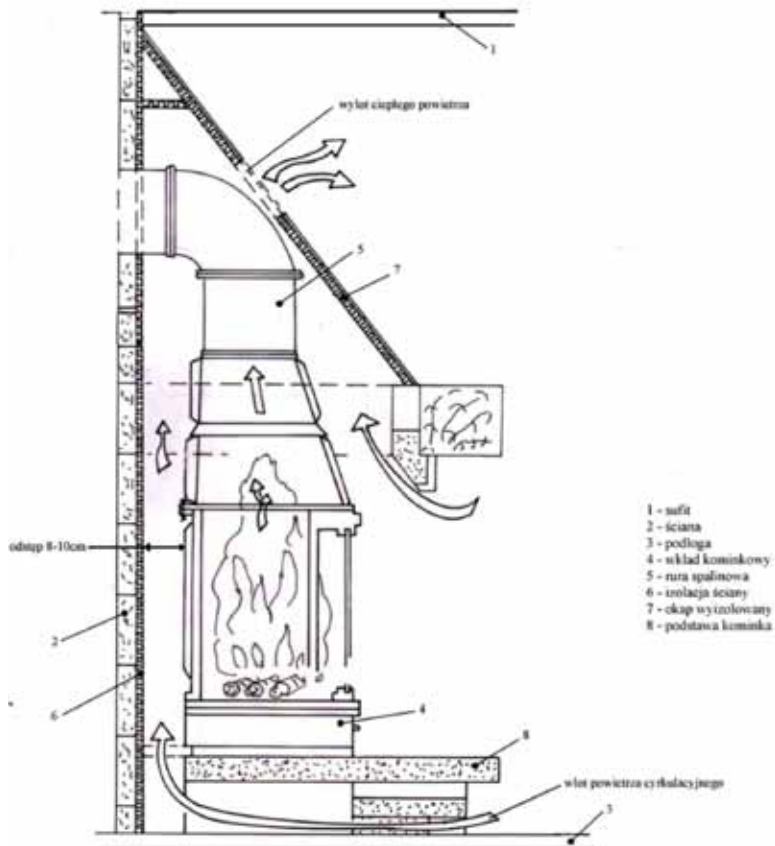
INSTALACJA NAWIEWNA

Podczas spalania następuje znaczne zużycie tlenu, a co za tym idzie zmniejszenie ilości powietrza w pomieszczeniu. Jest to bardzo odczuwalny problem w szczelnych pomieszczeniach. Zgodnie z obowiązującymi przepisami w pobliże wkładu kominkowego należy doprowadzić 10m³ powietrza na godzinę na każdy 1kW nominalnej mocy wkładu. W celu zabezpieczenia dostatecznej ilości powietrza do spalania należy doprowadzić powietrze z zewnątrz i podłączyć je do króćca dolotowego 100mm znajdującego się na spodzie wkładu kominkowego. Jeżeli nie ma możliwości doprowadzenia powietrza z zewnątrz dołem, można doprowadzić je z pomieszczenia gdzie jest zapewniona wentylacja nawiewna, np. z nieużytkowego poddasza lub strychu. Najlepiej wykorzystać do tego celu rurę o gładkich ściankach o średnicy 110mm lub przekroju 140/140mm wyposażoną w regulowaną przepustnicę i zakończoną kratką wentylacyjną. Regulacja przepustnicy zabezpieczy budynek przed stratami ciepła, gdy kominek nie jest używany.

OBUDOWA KOMINKA

Wkład kominkowy należy ustawić na standardowej podstawie i wypoziomować za pomocą dołączonych stóp lub dodatkowo na dostępnym opcjonalnie module podstawy. Należy pamiętać o zostawieniu w podmurówce otworu umożliwiającego napływ powietrza potrzebnego do schładzania wkładu. Wszystkie elementy obudowy należy wykonać z materiałów ognioodpornych, które od strony wkładu będą zaizolowane wełną mineralną foliowaną o grubości ok.5cm. Można je wykonać także z płyt krzemianowo-wapniowych Super Isoł, które stanowią jednocześnie izolację i konstrukcję nośną.

Pomiędzy wkładem, a obudową należy zostawić przestrzeń minimum 10cm, aby umożliwić prawidłową cyrkulację powietrza. Zapobiegnie to przegrzaniu się paleniska. Pomiędzy fasadą drzwiczek, a obudową kominna zostawić szczelinę powietrzną. Nad kominkiem powinna znajdować się komora powietrzna, w której gromadzi się gorące powietrze. Jest ono wyprowadzane na zewnątrz przez system rozprowadzania powietrza lub przez kratki wentylacyjne. Kratkę wylotu ciepłego powietrza należy umieścić minimum 30cm od sufitu. Nad górną krawędzią kratki znajduje się komora dekompresyjna. Chroni ona strop przed przegrzaniem. Strop winien być wyizolowany foliowaną wełną mineralną. W części dekompresyjnej należy umieścić 2 kratki - wylotową pod sufitem i poniżej kratkę wlotową. Powierzchnia kratki powinna wynosić nie mniej niż 0,16m² i powinny być one zawsze otwarte. Minimalna odległość części palnych od drzwiczek frontowych wkładu powinna wynosić minimum 200cm, ze względu na intensywne promieniowanie ciepłe.



5. ZALECANE PALIWA

Ze względu na konstrukcję i parametry techniczno-eksploatacyjne podstawowym paliwem zalecanym do spalania we wkładach kominkowych LAVA jest drewno drzew liściastych o wilgotności maksymalnej 20% i wielkości polan podanej w tabeli nr.1. Używanie drewna o wyższej wilgotności powoduje znaczne obniżenie parametrów energetycznych kominka, obniżenie wartości opałowej, osadzanie się smoły i sadzy w kominie (może dojść do zatkania przewodu kominowego lub samozapłonu sadzy). Część wody zawarta w świeżo ściętym drewnie (wilgotność ok.60-80%) kondensuje się na elementach kominka i przewodu kominowego powodując ich niszczenie. Zaleca się właściwe wysuszenie drewna. W tym celu należy je składować pocięte na szczapy w przewiewnym i zadaszonym miejscu. Masa jednorazowego załadunku paliwa waha się w granicach 8-12kg. Nie należy stosować większych załadunków paliwa (szczególnie w początkowej fazie spalania).

Ze względu na zróżnicowaną kaloryczność drewna zalecamy następujące gatunki do spalania w kominach : grab, dąb, jesion, klon, brzoza, wiąz, buk, wierzba, olcha, osika, lipa, topola.

Producent nie zaleca stosowania drewna iglastego ze względu na dużą zawartość żywicy.

Zabrania się spalania we wkładach kominkowych : wszelkiego rodzaju tworzyw sztucznych, paliw odpadowych, paliw płynnych, paliw mineralnych

Stosowanie niedozwolonych paliw skutkuje utratą gwarancji i może być przyczyną uszkodzenia wkładu kominkowego

6. EKSPLOATACJA KOMINKA

Uwaga! Podczas pierwszego palenia w kominku, w pomieszczeniu może być odczuwalny nieprzyjemny zapach spowodowany wypaleniem się farby, utwardzeniem się kleju, kitu żaroodpornego.

Pierwsze palenie we wkładzie kominkowym należy przeprowadzić przy obniżonym obciążeniu, aby nie dopuścić do uszkodzenia wkładu spowodowanego gwałtownymi naprężeniami termicznymi.

Przed pierwszym rozpaleniem lub po dłuższej przerwie w eksploatacji należy sprawdzić:

- stan i drożność przewodów spalinowych
- stan i drożność przewodów wentylacyjnych
- stan obudowy
- stan powierzchni zewnętrznych i wewnętrznych wkładu
- stan uszczelek
- poprawność działania szyby i przepustnicy powietrza

ROZPALANIE

- ustawić przepustnicę powietrza pierwotnego oraz wtórnego w pozycji maksymalnie otwartej otworzyć drzwiczki frontowe
- ułożyć w tylnej części komory spalania papier, a na nim w kształcie stożka drobne, suche szczyby i podpalić
- we wstępnej fazie rozpalania drzwiczki pozostawić nie do końca zamknięte, aby uniknąć osadzenia się pary wodnej na szybie
- jeżeli drewno rozpałkowe dobrze się rozpali, dołożyć dwa, trzy polana i w dalszym ciągu nie domykać drzwiczek do końca
- po wypaleniu drewna, gdy utworzy się ok.2cm warstwa żaru i nastąpi równomierne rozgrzanie wkładu i przewodu kominowego, załadować komorę paleniskową ilością drewna dopuszczalną dla danego typu urządzenia, całkowicie zamknąć drzwiczki frontowe.
- szybkość spalania i moc paleniska wyregulować stopniem otwarcia przepustnicy powietrza pierwotnego i wtórnego. Aby wydłużyć czas palenia należy całkowicie zamknąć przepustnicę powietrza pierwotnego i pozostawić otwartą przepustnicę powietrza wtórnego (kurtyna powietrzna na szybie).

PRAWIDŁOWA EKSPLOATACJA

Wkłady kominkowe LAVA są urządzeniami stałopalnymi w rozumieniu normy PN-EN 13229:2002. Aby uzyskać stałopalność i trwałość palenia należy wkład załadować drewnem o prawidłowej długości, wielkości i wilgotności oraz przy ciągu kominowym (rozd. 4 i 5). Dla uzyskania mocy nominalnej przepustnica powietrza pierwotnego powinna być otwarta. Przy zamkniętej przepustnicy wkład osiągnie moc minimalną.

Jeżeli został zastosowany szyber spalinowy, w czasie palenia powinien być zamknięty. Bezwarunkowo należy go otworzyć podczas załadunku drewna i czyszczeniu paleniska. W celu dolożenia paliwa drzwiczki należy otworzyć powoli na kilka sekund, aby nie doprowadzić do zassania dymu na pomieszczenie. Kolejną porcję drewna doładować po wypaleniu poprzedniej i uzyskaniu warstwy żaru ok. 2,5cm. Jako paliwa używać wyłącznie drewna o wilgotności nie przekraczającej 20%. Czyszczenie i opróżnianie pojemnika na popiół przeprowadzać regularnie, w zależności od intensywności użytkowania. Poziom popiołu nie powinien przekroczyć poziomu kanału dolotowego powietrza pierwotnego na tylnej ścianie komory spalania ani zatykać jego otworów. Stopniowe osadzenie się sadzy na szybie jest zjawiskiem normalnym. Szyba powinna być czyszczona przy wygaszonym palenisku i przy użyciu specjalistycznych preparatów. Regularnie należy czyścić wnętrze paleniska. Komin i przyłącze powinny być czyszczone przynajmniej 4 razy do roku przed i po sezonie grzewczym. W niesprzyjających warunkach pogodowych, gdy istnieje problem z ciągiem kominowym (tzw. Ciąg wsteczny) zaleca się stosowanie na wylocie spalin nasadek zapobiegających ciągom wstecznym. Przy kominie o ciągu powyżej 14Pa zaleca się stosowanie moderatora ciągu.

BEZPIECZEŃSTWO W CZASIE UŻYTKOWANIA KOMINKA

Podczas eksploatacji wkładu kominkowego należy pamiętać, że jego elementy zewnętrzne są gorące i dlatego należy zachować szczególną ostrożność. Czynności obsługowe wykonywać z wykorzystaniem specjalistycznych narzędzi i rękawic, przy wygaszonym i wystudzonym palenisku.

W sytuacji awaryjnej – pęknięcie szyby, wydobywające się spaliny, przegrzanie kominka – zamknąć dopływ powietrza do spalania i usunąć paliwo z paleniska, a pomieszczenie wywietrzyć.

Kategorycznie zabrania się wygaszania paleniska wodą. Może to doprowadzić do pęknięcia korpusu wkładu, a powstająca para wodna poparzyć obsługującego kominek.

Podczas odpopieliwania wkładu, popiół ostrożnie przesywać do niepalnego pojemnika.

UWAGA!

Popiół może zawierać żar nawet przez 24 godziny.

Przy naprawach należy stosować tylko oryginalne części zalecane przez producenta, które powinien montować serwisant wskazany przez producenta. Wszelkie przeróbki wkładu kominkowego skutkują utratą gwarancji.

W czasie eksploatacji kominka zwrócić szczególną uwagę na bezpieczeństwo dzieci.

W przypadku pożaru sadzy w kominie niezwłocznie powiadomić straż pożarną i kominiarza.

Należy pamiętać o systematycznym przeprowadzaniu przeglądów i konserwacji kominia, przyłączy i wkładu kominkowego. Należy dbać o czystość kratki nawiewno-wywiewnych.

7. DANE TECHNICZNE

Tabela 3 Dane Techniczne LUMINA V9

DANE TECHNICZNE			
L.P.	PARAMETR	J.m.	WARTOŚĆ
1	Nominalna moc cieplna	kW	8,2
2	Kominek stałopalny		TAK
3	Sprawność cieplna	%	79,1
4	Emisja CO ₁₃	%	0,10
5	Średni niezbędny ciąg kominowy przy mocy nominalnej	Pa	12
6	Średnia temperatura spalin	°C	271
7	Zużycie drewna	kg/h	2,67
8	Zalecany przekrój komina	mm	200
9	Paliwo	rodzaj	Drewno liściaste
		długość	450
		obwód	300-500
		wilgotność	Max.20

Tabela 1 Dane techniczne LUMINA 12

DANE TECHNICZNE			
L.P.	PARAMETR	J.m.	WARTOŚĆ
1	Nominalna moc cieplna	kW	11,1
2	Kominek stałopalny		TAK
3	Sprawność cieplna	%	79,5
4	Emisja CO ₁₃	%	0,19
5	Średni niezbędny ciąg kominowy przy mocy nominalnej	Pa	12
6	Średnia temperatura spalin	°C	242
7	Zużycie drewna	kg/h	3,56
8	Zalecany przekrój komina	mm	200
9	Paliwo	rodzaj	Drewno liściaste
		długość	450
		obwód	300-500
		wilgotność	Max.20

Tabela 3 Dane Techniczne LUMINA 16

DANE TECHNICZNE			
L.P.	PARAMETR	J.m.	WARTOŚĆ
1	Nominalna moc cieplna	kW	15,3
2	Kominek stałopalny		TAK
3	Sprawność cieplna	%	78,2
4	Emisja CO ₁₃	%	0,18
5	Średni niezbędny ciąg kominowy przy mocy nominalnej	Pa	12
6	Średnia temperatura spalin	°C	309
7	Zużycie drewna	kg/h	4,76
8	Zalecany przekrój komina	mm	200
9	Paliwo	rodzaj	Drewno liściaste
		długość	450
		obwód	300-500
		wilgotność	Max.20

8. NIEPRAWIDŁOWOŚCI W PRACY KOMINKA

PROBLEM	PRZYCZYNA
Trudności z paleniem się drewna	<ul style="list-style-type: none">• zbyt grube polana• zbyt duża wilgotność drewna• zapełniona szuflada na popiół• brak dopływu powietrza do paleniska• niedrożny lub zimny komin
Wydostawanie się dymu poza komorę spalania	<ul style="list-style-type: none">• zbyt duża wilgotność drewna• zanieczyszczenia przewodów kominowych• zbyt słaby ciąg kominowy• niedrożny lub zimny komin• za mały przekrój komina w stosunku do wylotu spalin wkładu
Nadmierne brudzenie się komory spalania i szyby	<ul style="list-style-type: none">• zbyt duża wilgotność drewna• zbyt mały ciąg kominowy• palenie w okresie przejściowym• zapełniona szuflada na popiół• niewłaściwe przyłącze kominowe• złe sterowanie powietrzem do spalania
Wkład kominowy nie osiąga parametrów znamionowych	<ul style="list-style-type: none">• źle dobrana moc wkładu do zapotrzebowania na ciepło• zbyt duża wilgotność drewna• niedrożny komin i przewody kominowe• niedrożna instalacja nawiewna• brak dopływu powietrza do paleniska• za duży lub za mały ciąg kominowy

data sprzedaży

pieczętka

podpis sprzedawcy

WARUNKI GWARANCJI

1. Producent firma LAVA udziela gwarancji na okres 5 lat od daty sprzedaży odnotowanej w karcie gwarancyjnej.
2. Producent zapewnia bezpłatną naprawę usterek powstałych w okresie gwarancyjnym z winy producenta w terminie 14-tu dni roboczych od daty zgłoszenia awarii.
3. Gwarancja zostaje przedłużona o okres od zgłoszenia usterki do dnia usunięcia usterki.
4. Nie podlegają naprawie lub wymianie szyba i uszczelnienie drzwiczek. Szyba i uszczelnienie są odporne na działanie temperatury ok. 750^o C . Podczas właściwej eksploatacji wkładu kominkowego nie osiąga się takiej temperatury w komorze spalania, a więc pęknięcie szyby nie może być wywołane jej przegrzaniem. Najczęstszą przyczyną pęknięcia szyby jest niewłaściwa konserwacja lub niewłaściwa obsługa wkładu kominkowego
5. Wykonanie jakichkolwiek przeróbek wkładu kominkowego jest niedopuszczalne i może skutkować utratą gwarancji.
6. Nabywcy przysługuje prawo wymiany wkładu kominkowego na nowy lub zwrot kosztów nabycia, jeśli po dokonaniu trzech napraw w okresie gwarancyjnym nadal występują w nim wady.
7. Gwarancja nie obejmuje konserwacji i czyszczenia wkładu.
8. Gwarancją nie są objęte:
 - szyba i uszczelnienie drzwiczek
 - wewnętrzne okładziny komory spalania
 - uszkodzenia spowodowane naprawami lub przeróbkami wykonanymi przez osoby nieuprawnione
 - uszkodzenia spowodowane przez palenie zbyt wilgotnym drewnem, a mianowicie: odklejanie się uszczelek drzwiczek, nadmierne osadzanie się nalotu na szybie i powierzchniach wewnętrznych wkładu
9. Dla ważności gwarancji niezbędne jest zamontowanie wkładu kominkowego zgodnie z instrukcją.
10. Producent nie ponosi odpowiedzialności za skutki powstałe w wyniku wadliwego zamontowania wkładu kominkowego.
11. Producent nie ponosi odpowiedzialności za szkody powstałe w wyniku stosowania innego paliwa niż drewno liściaste.
12. W przypadku zagubienia karty gwarancyjnej lub pojawienia się wątpliwości co do prawidłowego jej wypełnienia, użytkownik może wystąpić o wydanie duplikatu po przedstawieniu dowodu zakupu.
13. Uprawnionymi do wykonywania napraw gwarancyjnych są osoby i zakłady wskazane przez producenta.